

# Einbau- und Betriebsanleitung

## JUDO Rohrtrenner

Systemtrenner Typ BA

Gültig für: EU-Länder und Schweiz

Sprache: deutsch

---

### Achtung:

Vor Einbau und Inbetriebnahme die Einbau- und Betriebsanleitung und Sicherheitshinweise lesen und beachten!

Immer dem Betreiber übergeben.

---

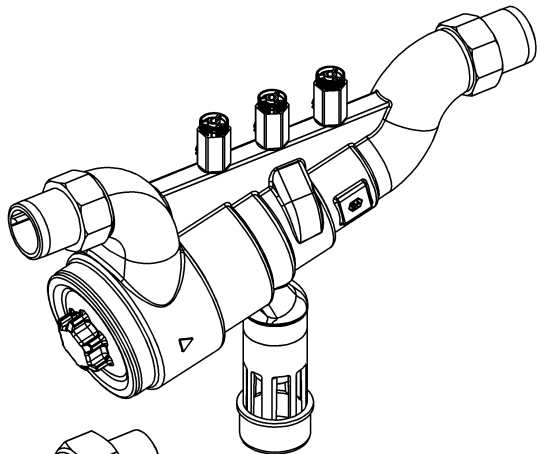


Abb.: JRT-BA 1 1/4" - 2"

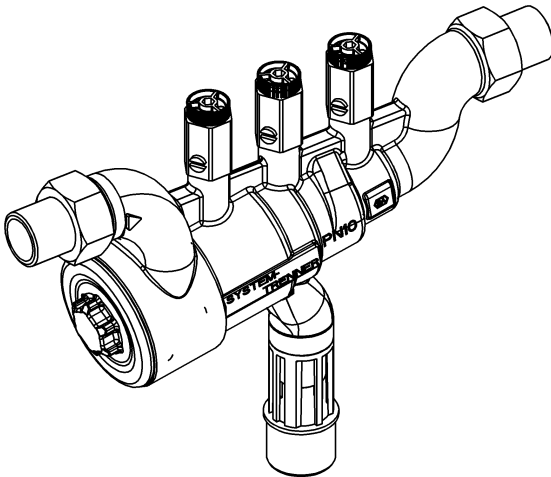


Abb.: JRT-BA 3/4" - 1"



---

**Anfragen, Bestellungen, Kundendienst**

JUDO Wasseraufbereitung GmbH

Postfach 380

D-71351 Winnenden

e-mail: info@judo.eu

www.judo.eu

**Hausanschrift**

JUDO Wasseraufbereitung GmbH

Hohreuschstraße 39 - 41

D-71364 Winnenden

**Sehr geehrte Kundin,  
sehr geehrter Kunde,**

wir bedanken uns für das Vertrauen, das Sie uns mit dem Kauf dieses Gerätes entgegengebracht haben. Mit diesem Rohrtrenner / Systemtrenner Typ BA haben Sie ein Gerät erworben, das sich auf dem neuesten Stand der Technik befindet.

**Der Rohrtrenner / Systemtrenner Typ BA dient zur Absicherung des Trinkwasser gegen Nichttrinkwasser bis einschließlich Flüssigkeits-Kategorie 4 nach DIN EN 1717.**

**Jeder Rohrtrenner / Systemtrenner Typ BA wurde vor der Auslieferung gewissenhaft überprüft. Sollten dennoch Schwierigkeiten auftreten, wenden Sie sich bitte an den zuständigen Kundendienst (siehe Rückseite).**

Warenzeichen:

In dieser Unterlage verwendete Warenzeichen sind geschützte und eingetragene Warenzeichen der jeweiligen Inhaber.

© JUDO Wasseraufbereitung GmbH

D-71364 Winnenden

Alle Rechte vorbehalten.

Nachdruck - auch auszugsweise - nur mit besonderer Genehmigung.

|   |           |
|---|-----------|
| <b>Inhaltsverzeichnis</b>                               |           |
| <b>1. Zu dieser Betriebsanleitung</b>                   | <b>3</b>  |
| 1.1 Verwendete Symbole                                  | 4         |
| 1.2 Sicherheitshinweise und Gefahren bei Nichtbeachtung | 4         |
| 1.3 Verwendete Einheiten                                | 4         |
| <b>2. Bestimmungsgemäße Verwendung</b>                  | <b>5</b>  |
| 2.1 Hinweis auf besondere Gefahren                      | 5         |
| <b>3. Produktangaben</b>                                | <b>6</b>  |
| 3.1 Einsatzzweck  | 6         |
| 3.2 Prüfzeichen   | 6         |
| 3.3 Verwendete Werkstoffe                               | 6         |
| <b>4. Installation der Sicherheitseinrichtung</b>       | <b>6</b>  |
| 4.1 Allgemeines   | 6         |
| <b>5. Betrieb</b>                                       | <b>9</b>  |
| 5.1 Funktionsbeschreibung                               | 9         |
| 5.2 Umbauten / Veränderungen / Ersatzteile              | 10        |
| 5.3 Wartung Rohrtrenner / Systemtrenner Typ BA          | 10        |
| <b>6. Störung</b>                                       | <b>11</b> |
| <b>7. Instandhaltung</b>                                | <b>11</b> |
| 7.1 Reinigung   | 11        |
| <b>8. Gewährleistung und Wartung</b>                    | <b>12</b> |
| <b>9. Datenblatt</b>                                    | <b>13</b> |
| 9.1 Typ   | 13        |
| 9.2 Ausführungsarten                                    | 13        |
| 9.3 Technische Daten                                    | 13        |
| 9.4 Lieferumfang  | 14        |
| 9.5 Zubehör   | 14        |
| 9.6 Einbaumaße  | 15        |
| <b>10. Ersatzteile</b>                                  | <b>17</b> |
| <b>11. Übergabebestätigung</b>                          | <b>19</b> |
| <b>12. Kundendienst</b>                                 | <b>20</b> |

## 1. Zu dieser Betriebsanleitung



(siehe Kapitel „Sicherheitshinweise und Gefahren bei Nichtbeachtung“)

Die Betriebsanleitung muss ständig am Einsatzort des Rohrtrenner / Systemtrenner Typ BA verfügbar sein.

Diese Betriebsanleitung soll es erleichtern, den Rohrtrenner / Systemtrenner Typ BA kennenzulernen und die bestimmungsgemäßen Einsatzmöglichkeiten zu nutzen.

Die Betriebsanleitung enthält wichtige Hinweise, um den Rohrtrenner / Systemtrenner Typ BA sicher, sachgerecht und wirtschaftlich zu betreiben. Sie enthält grundlegende Hinweise, die bei Installation, Betrieb sowie Instandhaltung zu beachten sind. Die Beachtung dieser Hinweise hilft Gefahren zu vermeiden, Reparaturkosten zu vermindern und die Zuverlässigkeit sowie die Lebensdauer des Rohrtrenner / Systemtrenner Typ BA zu erhöhen.

Die Betriebsanleitung ist von jeder Person zu lesen und anzuwenden, die mit Arbeiten an dem Rohrtrenner / Systemtrenner Typ BA beauftragt ist, zum Beispiel:

- **Installation**
- **Betrieb**
- **Instandhaltung**  
(Wartung, Inspektion, Instandsetzung)

Installation und Instandhaltung darf nur durch vom Hersteller autorisiertes Personal erfolgen, das in der Lage ist, die in der Einbau- und Betriebsanleitung genannten Anweisungen und die landesspezifischen Vorschriften zu erfüllen.

Neben der Betriebsanleitung und den im Verwenderland und an der Einsatzstelle geltenden verbindlichen Regelungen zur Unfallverhütung sind auch die anerkannten fachtechnischen Regeln für sicherheits- und fachgerechtes Arbeiten zu beachten.

Daher ist diese Betriebsanleitung unbedingt vor Installation, Inbetriebnahme und Instandhaltung vom Monteur sowie dem zuständigen Fachpersonal / Betreiber zu lesen.

**Es sind nicht nur die unter dem Kapitel „Bestimmungsgemäße Verwendung“ aufgeführten, allgemeinen Sicherheitshinweise zu beachten, sondern auch die, unter den anderen Hauptpunkten eingefügten, speziellen Sicherheitshinweise.**

### 1.1 Verwendete Symbole

Die in dieser Betriebsanleitung enthaltenen Sicherheitshinweise, sind mit folgenden Symbolen gekennzeichnet:



**ACHTUNG**



Hinweis auf bestehende Gefahren



Anwendungstipps und andere Informationen

Direkt an den Rohrtrenner / Systemtrenner Typ BA angebrachte Hinweise müssen unbedingt beachtet und in vollständig lesbarem Zustand gehalten werden.

### 1.2 Sicherheitshinweise und Gefahren bei Nichtbeachtung

Im Einzelnen kann die Nichtbeachtung der allgemeinen Gefahrensymbole beispielsweise folgende Gefährdungen nach sich ziehen:

- Versagen wichtiger Funktionen des Rohrtrenner / Systemtrenner Typ BA.
- Gefährdung von Personen durch elektrische und mechanische Einwirkungen.
- Gefährdung von Personen und Umgebung durch Leckage oder Verbrühungen.

Jede sicherheitsbedenkliche Arbeitsweise ist zu unterlassen.

Die Nichtbeachtung dieser Betriebsanleitung und deren Sicherheitshinweise kann sowohl eine Gefährdung für Personen als auch für Umwelt und den Rohrtrenner / Systemtrenner Typ BA zur Folge haben.

### 1.3 Verwendete Einheiten

Abweichend vom Internationalen Einheitensystem (SI = System International) werden folgende Einheiten verwendet:

| Einheit | Umrechnung                                |
|---------|---|
| bar     | 1 bar = $10^5$ Pa = 0,1 N/mm <sup>2</sup> |
| ¾"      | DN 20                                     |
| 1"      | DN 25                                     |
| 1¼"     | DN 32                                     |
| 1½"     | DN 40                                     |
| 2"      | DN 50                                     |

## 2. Bestimmungsgemäße Verwendung

Die Installation und die Nutzung des Rohrtrenner / Systemtrenner Typ BA unterliegen jeweils den geltenden nationalen Bestimmungen.

Neben der Betriebsanleitung, den im Verwenderland und an der Einsatzstelle geltenden verbindlichen Regelungen zur Unfallverhütung sind auch die anerkannten fachtechnischen Regeln für sicherheits- und fachgerechtes Arbeiten zu beachten.

Er ist nach dem neuesten Stand der Technik und den anerkannten sicherheitstechnischen Regeln in Deutschland hergestellt.

Der Rohrtrenner / Systemtrenner Typ BA darf ausschließlich wie in der Betriebsanleitung beschrieben genutzt werden. Eine andere oder darüber hinausgehende Nutzung gilt als nicht bestimmungsgemäß.

Es bestehen zusätzliche Gefahren bei nicht-bestimmungsgemäßer Verwendung und bei Nichtbeachtung der Gefahrensymbole und Sicherheitshinweise. Für hieraus resultierende Schäden haftet der Hersteller / Lieferer nicht. Das Risiko trägt allein der Anwender.

Zur bestimmungsgemäßen Verwendung gehört auch das Beachten der Betriebsanleitung.

Vor einer Nutzung des Rohrtrenner / Systemtrenner Typ BA außerhalb der in der Betriebsanleitung aufgeführten Einsatzgrenzen ist unbedingt mit dem Hersteller / Lieferer Rücksprache zu halten.

Der Rohrtrenner / Systemtrenner Typ BA ist nur in technisch einwandfreiem Zustand sowie bestimmungsgemäß, sicherheits- und gefahrenbewusst unter Beachtung der Betriebsanleitung zu benutzen!

**Funktionsstörungen umgehend beseitigen lassen!**

## 2.1 Hinweis auf besondere Gefahren

### 2.1.1 Elektrische Geräte / Einrichtungen



Es dürfen sich keine elektrischen Leitungen und Geräte unterhalb oder in unmittelbarer Nähe des Rohrtrenner / Systemtrenner Typ BA befinden!

Elektrische Geräte / Einrichtungen, die nicht spritzwassergeschützt sind und sich in der Nähe des Rohrtrenner / Systemtrenner Typ BA befinden, können durch Wasser bei unsachgemäßer Verwendung beschädigt werden. Sind die elektrischen Geräte / Einrichtungen an die Stromversorgung angeschlossen, kann es außerdem zu einem Kurzschluss kommen. Für Personen besteht in diesem Fall die Gefahr eines Stromschlages. In der Nähe befindliche elektrische Geräte / Einrichtungen müssen deshalb spritzwassergeschützt sein bzw. den gesetzlichen Vorschriften für Nassräume entsprechen (IP44).

## 3. Produktangaben

### 3.1 Einsatzzweck

Gemäß Vorgaben des nationalen Anhangs zur EN 1717, der sich auf die Auswahl von Sicherungseinrichtungen bezieht, ist der Einsatz für folgende Apparate und Entnahmestellen im häuslichen und nicht-häuslichen Bereich vorgeschrieben.

- Enthärtungs-/Entsäuerungsanlagen, Regeneration
- Schwimm- und Badewannenbecken mit Aufbereitung
- Badelifter, Öffnungen und Funktionsteile über Wannenrand
- Galvanisches Bad
- Keimfreies Wasser, Herstellung mit Desinfektion
- Chemikalienzumischvorrichtung (Desinfektions- o. Düngemittel)
- Chemischer Reinigungsapparat
- Filmentwicklungsmaschinen
- Druckerei, Repro-Betrieb, fotografischer Betrieb
- Heizungsfülleinrichtung (Wasser mit Inhibitoren)
- Hochdruckreiniger mit Chemikalienzugabe
- Labortische, chemisches Labor
- Enthärtungs-/Entsäuerungsanlagen, Formalin-Desinfektion

### 3.2 Prüfzeichen



Abb. 1: DIN-DVGW-Zeichen

Die Geräte entsprechen den technischen Regeln der Trinkwasserinstallationen gemäß DIN EN 1717. Sie sind vom DVGW (Deutscher Vereinigung des Gas- und Wasserfaches e.V. Technisch-wissenschaftlicher Verein) gemäß den Anforderungen der DIN EN 12729 („Sicherungseinrichtungen zum Schutz des Trinkwassers gegen Ver-

schmutzung durch Rückfließen“) geprüft und berechtigt, das DIN-DVGW-Zeichen zu tragen (siehe Abb. 1).

### 3.3 Verwendete Werkstoffe

Die zur Verwendung kommenden Werkstoffe sind gegenüber den im Trinkwasser zu erwartenden physikalischen, chemischen und korrosiven Beanspruchungen beständig.

Alle Werkstoffe sind hygienisch und physiologisch unbedenklich. Kunststoffe erfüllen die UBA (Umwelt Bundesamt) KTW-Leitlinie und DVGW Arbeitsblatt W270 und metallische Werkstoffe erfüllen die Anforderungen der DIN 50930-6 (Beeinflussung der Trinkwasserbeschaffenheit).

## 4. Installation der Sicherheitseinrichtung

### 4.1 Allgemeines



**ACHTUNG**

(siehe Kapitel „Sicherheitshinweise und Gefahren bei Nichtbeachtung“)

**Die komplette Sicherheitseinrichtung nach EN 1717 besteht aus einem eingangsseitigen Absperrventil, einem eingangsseitigen Trinkwasserfilter mit Entleerungsventil, einem Rohrtrenner / Systemtrenner Typ BA und einem ausgangsseitigen Absperrventil.**



Damit eine dauerhafte, einwandfreie Funktion gewährleistet werden kann, empfehlen wir zur Erhöhung der Betriebssicherheit den Einbau eines Trinkwasserfilters nach DIN 19628 und DIN EN 13443-1 unmittelbar nach der Wasserzähleinrichtung.

- Die örtlichen Installationsvorschriften und allgemeinen Richtlinien sind zu beachten.
- Prüfen Sie vor dem Einbau den Rohrtrenner / Systemtrenner Typ BA auf Transportschäden.

- Der Rohrtrenner / Systemtrenner Typ BA darf nur von Personen installiert, betrieben, überprüft, gewartet und instandgesetzt werden, die mit den geltenden Vorschriften vertraut sind.
- Technische Veränderungen am Rohrtrenner / Systemtrenner Typ BA dürfen nur vom Hersteller durchgeführt werden! Bei Nichteinhaltung bzw. Entfernung des Typenschildes erlischt die Gewährleistung.
- Der Rohrtrenner / Systemtrenner Typ BA muss gemäß seiner Nennweite in gleich dimensionierte Rohrleitung eingebaut werden.
- Der Abwasseranschluss ist für einen HT-Rohr-Anschluss vorgesehen.
- Technische Daten des Rohrtrenner / Systemtrenner Typ BA beachten.
- Die Rohrleitungen, an die der Rohrtrenner / Systemtrenner Typ BA montiert wird, müssen dessen Gewicht sicher aufnehmen können, ansonsten kann es zu einer mechanischen Beschädigung der Rohrleitung bis hin zum Bruch kommen. Daraus können Wasserschäden resultieren sowie Personen, die sich in der Nähe des Rohrtrenner / Systemtrenner Typ BA aufhalten, einem gesundheitlichen Risiko ausgesetzt werden. Ggf. müssen die Rohrleitungen zusätzlich fixiert bzw. gestützt werden.
- Vor der Installation des Rohrtrenner / Systemtrenner Typ BA ist eine gründliche Leitungsspülung vorzunehmen.

### Einbauschema

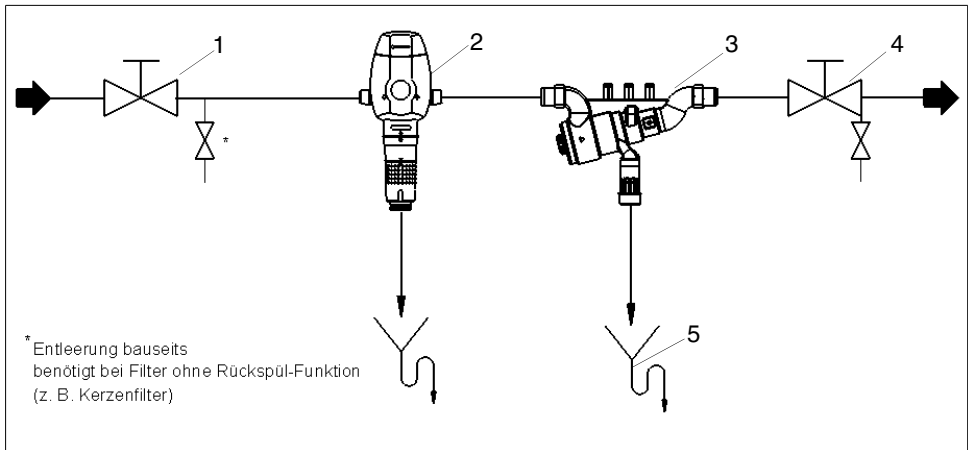


Abb. 2: Installation der kompletten Sicherheitseinrichtung nach DIN EN 1717

- 1 Absperrarmatur - bauseits -
- 2 JUDO Rückspül-Schutzfilter, z.B.:  
SPEEDY-EXPRESS CONNECTION  $\frac{3}{4}$ "-1 $\frac{1}{4}$ "  
oder  
SPEEDYMAT-EXPRESS CONNECTION  
 $\frac{3}{4}$ "-1 $\frac{1}{4}$ "
- 3 JUDO Rohrtrenner / Systemtrenner Typ BA
- 4 Absperrarmatur mit Entleerung  
- bauseits -
- 5 Abwasseranschluss

#### 4.1.1 Anforderungen an den Einbauort

- Der Einbauort muss für Installationsarbeiten, für die erforderliche Funktionsprüfung sowie für Wartungsarbeiten jederzeit gut zugänglich sein.
- Zur Erleichterung von Wartungsarbeiten ist oberhalb und unterhalb des Rohrtrenner / Systemtrenner Typ BA ein

Freiraum von mindestens 250 mm einzuhalten. Der Einbauort muss überflutungs- und frostsicher sowie gut belüftet sein.

- Der Schutz vor Chemikalien, Farbstoffen, Lösungsmitteln und Dämpfen muss gewährleistet sein.
- Auf freien Auslauf ist zu achten.
- Der Kanalanschluss muss ausreichend dimensioniert sein, damit das Wasser rückstaufrei abgeleitet werden kann.
- Unbefugte Personen dürfen keinen Zugang zum Rohrtrenner / Systemtrenner Typ BA haben.

### 4.1.2 Einbaulage

- Der Rohrtrenner / Systemtrenner Typ BA ist grundsätzlich spannungsfrei in horizontaler Lage ( $\pm 5^\circ$ ) zu installieren.
- Die Durchflussrichtung (Pfeil auf dem Gehäuse) ist unbedingt zu beachten.
- Der Abwasseranschluss muss nach unten zeigen, nur so ist eine einwandfreie Funktion gewährleistet.



Damit eine dauerhafte, einwandfreie Funktion gewährleistet werden kann, empfehlen wir zur Erhöhung der Betriebssicherheit den Einbau eines Trinkwasserfilters (Maschenweite 0,1 mm) unmittelbar vor dem Rohrtrenner / Systemtrenner Typ BA.

### 4.1.3 Montage des JUDO Rohrtrenner / Systemtrenner Typ BA



Das Anziehmoment so wählen, dass die Dichtung schließt und der Rohrtrenner / Systemtrenner Typ BA nicht beschädigt bzw. verspannt wird!

- Zur Durchführung der Funktionsprüfung und Wartungsarbeiten muss bauseitig

vor und nach dem Rohrtrenner / Systemtrenner Typ BA eine Absperrarmatur eingebaut werden (siehe Abb. 2).

- Nach der eingangsseitigen Absperrarmatur muss bauseitig ein Entleerungsventil installiert werden, sofern ein Trinkwasserfilter ohne Rückspül-Funktion installiert ist (siehe Abb. 2).
- Bei Wasserdrücken  $> 5$  bar empfehlen wir, einen zusätzlichen bauseitigen Druckminderer innerhalb der Sicherheitseinrichtung zu installieren. Wird ein Filter ohne Rückspül-Funktion (z. B. Kerzenfilter) als Filter eingebaut, muss eine bauseitige Entleerung zwischen Filter und Rohrtrenner / Systemtrenner Typ BA installiert werden.
- Den Rohrtrenner / Systemtrenner Typ BA nicht an der höchsten Stelle der Rohrleitungsinstallation einbauen, um Lufteinschlüsse zu vermeiden. Luft im Rohrtrenner / Systemtrenner Typ BA kann zu Fehlfunktionen führen.
- Den Rohrtrenner / Systemtrenner Typ BA möglichst nahe der Entnahmestelle installieren.

Nach dem Einbau muss der Rohrtrenner / Systemtrenner Typ BA über alle drei Kugelhähne entlüftet werden, danach ist die Armatur betriebsbereit. Zum Anschluss des Abwasseranschlusses an das Abwassersystem ist die gültige Norm DIN EN 12056 zu beachten.



**ACHTUNG**



(siehe Kapitel „Sicherheitshinweise und Gefahren bei Nichtbeachtung“)

Die Wartungsintervalle des Rohrtrenner / Systemtrenner Typ BA sind einzuhalten.



## 5. Betrieb



**ACHTUNG**



(siehe Kapitel „Sicherheitshinweise und Gefahren bei Nichtbeachtung“)

Unbedingt Kapitel „Bestimmungsgemäße Verwendung“ beachten!

### 5.1 Funktionsbeschreibung

Der Rohrtrenner / Systemtrenner Typ BA beinhaltet alle in der DIN EN 1717 festgelegten Bestandteile und ist als 3-Kammer-System mit kontrollierter Vordruck-, Mitteldruck- und Hinterdruckzone ausgeführt. Jede Druckzone ist mit Kugelhähnen versehen, die eine Kontrolle jeder Zone und die Dichtheit der Sicherungseinrichtungen durch Druckmessung ermöglichen. Durch das Prinzip der hydraulischen Trennung wird ein Rückfließen, Rückdrücken und Rücksaugen von verändertem Trinkwasser in das Trinkwassersystem wirkungsvoll verhindert. Der Rohrtrenner / Systemtrenner Typ BA besteht aus 2 hintereinander geschalteten Rückflussverhinderern (RV), die mit einer belüftbaren Mittelzone ausgestattet sind. Wenn keine Wasserentnahme erfolgt, sind der ein- und ausgangsseitige RV sowie das Entlastungsventil geschlossen. Bei Rücksaugung fällt der eingangsseitige Druck ab. Das Entlastungsventil öffnet spätestens, wenn der Differenzdruck zwischen Vor- und Mitteldruckzone 0,14 bar beträgt.

#### **Eingangsseitige Druckschwankungen:**

Bei eingangsseitigen Druckschwankungen öffnet kurzfristig das Entlastungsventil. Es tritt jeweils nur so viel Wasser aus, bis eine Druckdifferenz von  $> 0,14$  bar zwischen Vor- und Mitteldruckzone erreicht ist.

Befindet sich vor dem Rohrtrenner / Systemtrenner Typ BA eine größere Wasserentnahmestelle, kann es zu häufigeren Druckabfällen und somit zum Austritt von Wasser aus dem Entlastungsventil kommen. Ein evtl. vermuteter Defekt des Rohrtrenner / Systemtrenner Typ BA liegt dann nicht vor. Gegebenenfalls kann ein Druckminderer vor der Sicherheitseinrichtung Druckschwankungen reduzieren.

#### **Eingangsseitiger Druckabfall:**

Bei Absinken des Vordruckes  $< 0,14$  bar ist die Mitteldruckzone gegen Atmosphäre geöffnet.

#### **Funktionsprüfung:**

Die dem Rohrtrenner / Systemtrenner Typ BA nachgeschaltete Absperrarmatur schließen. Es muss eine Druckdifferenz von min. 0,2 bar zwischen Vor- und Mitteldruckzone aufrecht erhalten bleiben. Die Druckdifferenz kann an den Wartungshähnen gemessen werden.

#### **Prüfung bei eingangsseitigem Druckabfall:**

Die dem Rohrtrenner / Systemtrenner Typ BA vor- und nachgeschalteten Absperrarmaturen schließen. Durch Öffnen einer dem Rohrtrenner / Systemtrenner Typ BA vorgegeschalteten Entleerungsarmatur ist das Ansprechen des Entlastungsventils in der Mitteldruckzone zu überprüfen. Durch sporadisches Öffnen des Entlastungsventils muss eine Druckdifferenz von  $> 0,14$  bar zwischen Vor- und Mitteldruckzone aufrecht erhalten bleiben. Der Differenzdruck ist an den Wartungshähnen zu ermitteln. Bei eingangsseitigem Druck  $< 0,14$  bar muss die Mitteldruckzone durch das Entlastungsventil vollständig entleert sein.

### 5.3 **Wartung Rohrtrenner / Systemtrenner Typ BA**

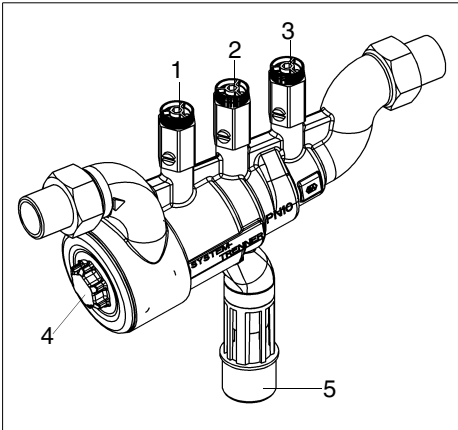


Abb. 3: Rohrtrenner / Systemtrenner Typ BA

- 1 Vordruckzone
- 2 Mitteldruckzone
- 3 Hinterdruckzone
- 4 Optische Anzeige/ Schraubenauge
- 5 Abwasseranschluss

Eine optische Anzeige erlaubt die Kontrolle der Trennstellung.

In Trennstellung ist im Schraubenauge ein grüner Stift zu sehen, der in Durchflussrichtung zurückfährt sobald sich die Mitteldruckzone wieder schließt.

### 5.2 **Umbauten / Veränderungen / Ersatzteile**



(siehe Kapitel „Sicherheitshinweise und Gefahren bei Nichtbeachtung“)

Es dürfen nur Original-Ersatzteile verwendet werden!

Eigenmächtige Umbauten und Veränderungen sind aus Sicherheitsgründen verboten! Diese können die Funktion des Rohrtrenner/ Rohrtrenner / Systemtrenner Typ BA beeinträchtigen und zu Undichtheiten führen.

Für Ergänzungen zeitlicher Intervalle (siehe Kapitel „Gewährleistung und Wartung“).

Für den Rohrtrenner / Systemtrenner Typ BA besteht die Pflicht zur regelmäßigen Wartung. Dementsprechend sind Wartungsverträge zwischen dem Betreiber und JUDO bzw. einer autorisierten Fachfirma sinnvoll. Die Überprüfung der ordnungsgemäßen Funktion der Armatur erfolgt nach dem ersten Betriebsjahr, dann periodisch nach den Betriebsbedingungen, spätestens aber nach einem Jahr. Die in jeder Druckzone vorhandenen Kugelhähne ermöglichen mit dem entsprechenden Druckmessgerät eine Funktionsüberprüfung der Armatur. Die Ausführung des Rohrtrenner / Systemtrenner Typ BA mit einer Patronentechnik erlaubt die einfache und problemlose Wartung der Armatur.

## 6. Störung



**Das Öffnen der Geräte und der Austausch von wasserdruckbelasteten Teilen darf nur durch konzessionierte Personen erfolgen, um die Gerätesicherheit und Dichtheit zu gewährleisten.**

Es ist zu gewährleisten, dass die Funktionselemente des Rohrtrenner / Systemtrenner Typ BA nicht mit Schmutzpartikel verunreinigt werden. Verunreinigungen können zu Undichtigkeiten am Ablauftrichter führen.

| Störung   | Ursache   | Behebung   |
|---|---|--|
| Der Rohrtrenner / Systemtrenner Typ BA entlastet kurzzeitig die Mitteldruckzone und erfüllt dann wieder seine Funktion. | Eingangsseitige Druckschwankungen bzw. positive oder negative Druckstöße, z. B. durch schnell schließende Absperrarmaturen verursachen ein sporadisches Ansprechen des Entlastungsventils in der Mitteldruckzone. | Ein Entlasten der Mitteldruckzone bei eingangsseitigen Druckschwankungen gehört zur Funktionsweise des Rohrtrenner / Systemtrenner Typ BA. Abhilfe schafft ein eingangsseitiger Druckminderer. |
| Ständige Leckage am Entlastungsventil   | Dichtung am Entlastungsventil verschmutzt oder defekt.  | Verschmutzung beseitigen bzw. Patrone austauschen.   |
|   | Eingangsseitiger Trinkwasserfilter verschmutzt oder nicht eingebaut bzw. Druckminderer nicht eingebaut.   | Trinkwasserfilter reinigen (rückspülen) bzw. unmittelbar vor dem Rohrtrenner / Systemtrenner Typ BA installieren.  |

## 7. Instandhaltung



(siehe Kapitel „Sicherheitshinweise und Gefahren bei Nichtbeachtung“)

Unbedingt Kapitel „Bestimmungsgemäße Verwendung“ beachten!

### 7.1 Reinigung



(siehe Kapitel „Sicherheitshinweise und Gefahren bei Nichtbeachtung“)

**Zur Reinigung darf nur klares Trinkwasser verwendet werden.**

Haushaltsübliche Allzweckreiniger und Glasreiniger können bis zu 25% Lösemittel bzw. Alkohol (Spiritus) enthalten.

Diese Substanzen können die Kunststoffteile chemisch angreifen, was zu Versprödungen bis hin zum Bruch führen kann.

**Derartige Reiniger dürfen daher nicht verwendet werden.**

## 8. Gewährleistung und Wartung

Um Ihren gesetzlichen Gewährleistungsanspruch zu erhalten, ist es nach DIN 1988, Teil 8, erforderlich, dass eine jährliche „...Überprüfung des eingestellten Ausgangsdruckes am Druckmessgerät (Sichtkontrolle) bei Nulldurchfluss und Spitzendurchfluss (große Entnahme)...“ erfolgt. Weiterhin ist eine jährliche „...Überprüfung auf Funktion: ... Überprüfung auf Dichtheit: ...Überprüfung auf Sicherungsfunktion: ...“ erforderlich.

Ein Wartungsvertrag sichert am besten eine gute Betriebsfunktion auch über die Gewährleistungszeit hinaus.

Es ist anzustreben, dass die regelmäßigen Wartungsarbeiten und die Versorgung mit Verbrauchsmaterial bzw. Verschleißmaterial usw. durch das Fachhandwerk oder den Werkskundendienst erfolgen.

Bei Fehlfunktion der Armatur durch Verschmutzung entfällt die Garantie.

Nach DIN 1988 Teil 8 bedarf jede technische Anlage einer regelmäßigen Wartung und Inspektion. Diese Wartung sollte grundsätzlich durch den JUDO-Kundendienst oder eine autorisierte Fachfirma ausgeführt werden, die auch den Austausch der Verschleißteile durchführt. Wir empfehlen den Abschluss eines Kundendienst-Vertrages, damit der Rohrtrenner / Systemtrenner Typ BA regelmäßig auf einwandfreie Funktion überprüft wird.

Eine Inspektion des Rohrtrenner / Systemtrenner Typ BA hat nach DIN 1988 Teil 8 durch den Betreiber oder durch das Installationsunternehmen halbjährlich zu erfolgen. Dem Betreiber der Anlage obliegt im Rahmen seiner Sorgfaltspflicht die Einhaltung der Vorschriften. Wir empfehlen den Abschluss eines Wartungsvertrages.

Der eingangsseitige Trinkwasserfilter vor dem Rohrtrenner / Systemtrenner Typ BA ist je nach Verschmutzungsanfall regelmäßig zu reinigen.

Die Gewährleistung wird im Sinne unserer allgemeinen Verkaufs- und Lieferbedingungen nur dann übernommen, wenn:

- Das Gerät entsprechend den Ausführungen dieser Betriebsanleitung verwendet wird.
- Das Gerät nicht in einer anderen Art und Weise unsachgemäß behandelt wurde.
- Reparaturen nur vom JUDO Kundendienst durchgeführt werden.
- Bei Reparaturen ausschließlich Original-Ersatzteile verwendet werden.

Wird kein Wasser entnommen, darf kein Wasser austreten. Nach Öffnen einer nachgeschalteten Entnahmestelle darf keine Undichtigkeit auftreten.

**9. Datenblatt****9.2 Ausführungsarten****9.1 Typ**

Rohrtrenner / Systemtrenner Typ BA

Kurzbezeichnung: JRT-BA

| Modell     | Best.-Nr. |
|------------|-----------|
| JRT-BA ¾"  | 8380019   |
| JRT-BA 1"  | 8380020   |
| JRT-BA 1¼" | 8380021   |
| JRT-BA 1½" | 8380022   |
| JRT-BA 2"  | 8380023   |

**9.3 Technische Daten**

| Modell                          | JRT-BA ¾"             | JRT-BA 1"             | JRT-BA 1¼"             | JRT-BA 1½"             | JRT-BA 2"              |
|---------------------------------|-----------------------|-----------------------|------------------------|------------------------|------------------------|
| Bestell-Nr.                     | 8380019               | 8380020               | 8380021                | 8380022                | 8380023                |
| Kvs-Wert*                       | 3,4 m <sup>3</sup> /h | 5,3 m <sup>3</sup> /h | 8,7 m <sup>3</sup> /h  | 13,6 m <sup>3</sup> /h | 21,2 m <sup>3</sup> /h |
| Nenndurchfluss                  | 5,1 m <sup>3</sup> /h | 7,9 m <sup>3</sup> /h | 13,0 m <sup>3</sup> /h | 20,3 m <sup>3</sup> /h | 31,8 m <sup>3</sup> /h |
| Druckverlust bei Nenndurchfluss | 1,5 bar               | 1,5 bar               | 1,5 bar                | 1,5 bar                | 1,5 bar                |
| Max. Betriebsdruck              | 10 bar                | 10 bar                | 10 bar                 | 10 bar                 | 10 bar                 |
| Min. Eingangsdruck              | 1,5 bar               | 1,5 bar               | 1,5 bar                | 1,5 bar                | 1,5 bar                |
| Max. Betriebstemperatur         | 65 °C                 | 65 °C                 | 65 °C                  | 65 °C                  | 65 °C                  |
| Leergewicht                     | 3,5 kg                | 4,0 kg                | 5,5 kg                 | 6,0 kg                 | 7,0 kg                 |
| Nennweite AG                    | DN 20                 | DN 25                 | DN 32                  | DN 40                  | DN 50                  |
| Abwasseranschluss               | DN 32                 | DN 32                 | DN 50                  | DN 50                  | DN 50                  |
| Durchflussmedium                | Trinkwasser           | Trinkwasser           | Trinkwasser            | Trinkwasser            | Trinkwasser            |

\* bei 1,0 bar Druckverlust

#### 9.4 Lieferumfang

Der Rohrtrenner / Systemtrenner Typ BA besteht aus:

- JUDO Rohrtrenner
- Verschraubungen (A6)
- Einbau- und Betriebsanleitung
- Wartungsnachweis

#### 9.5 Zubehör

- Montageschlüssel für Patrone\*  
JRT-BA ¾" - 1": Best.-Nr. 1980448
- Montageschlüssel für Patrone\*  
JRT-BA 1¼" - 2": Best.-Nr. 1980498
- JUDO Rückspül-Schutzfilter

\* Der Austausch der Ersatzpatrone darf nur durch autorisiertes Personal erfolgen.

**Hinweis: Zubehör ist nicht im Lieferumfang enthalten!**

9.6 Einbaumaße

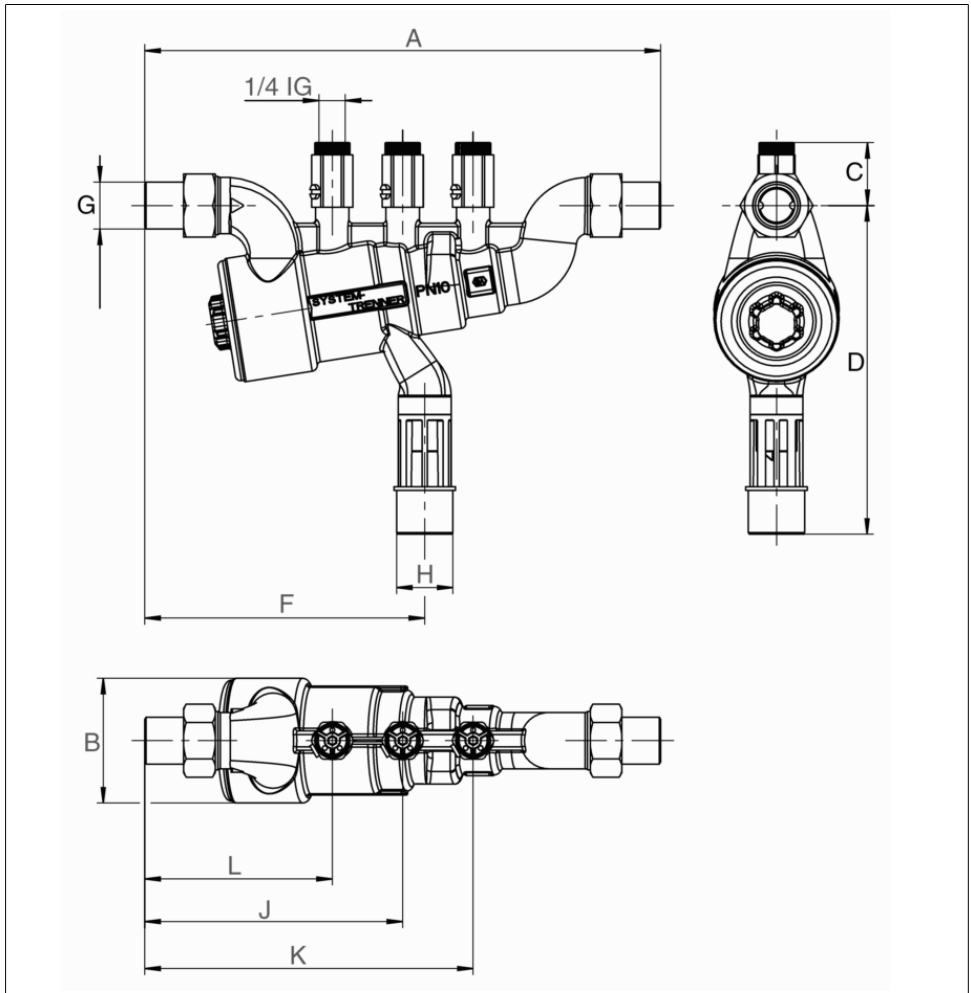


Abb. 4: Einbaumaße

| Modell      | A   | B  | C  | D   | F   | G       | H    | L   | J   | K   |
|-------------|-----|----|----|-----|-----|---------|------|-----|-----|-----|
| JRT-BA 3/4" | 293 | 71 | 36 | 187 | 159 | AG 3/4" | ø 32 | 107 | 147 | 187 |
| JRT-BA 1"   | 301 | 71 | 36 | 187 | 163 | AG 1"   | ø 32 | 111 | 151 | 191 |

Alle Maße in [mm]

A = Einbaulänge

B = Gerätebreite

C = Höhe oberhalb Rohrmitte

D = Höhe unterhalb Rohrmitte

F = Abwasseranschlussmitte

G = Nennweite

H = Abwasseranschluss

L = Vordruckzone

J = Mitteldruckzone

K = Hinterdruckzone

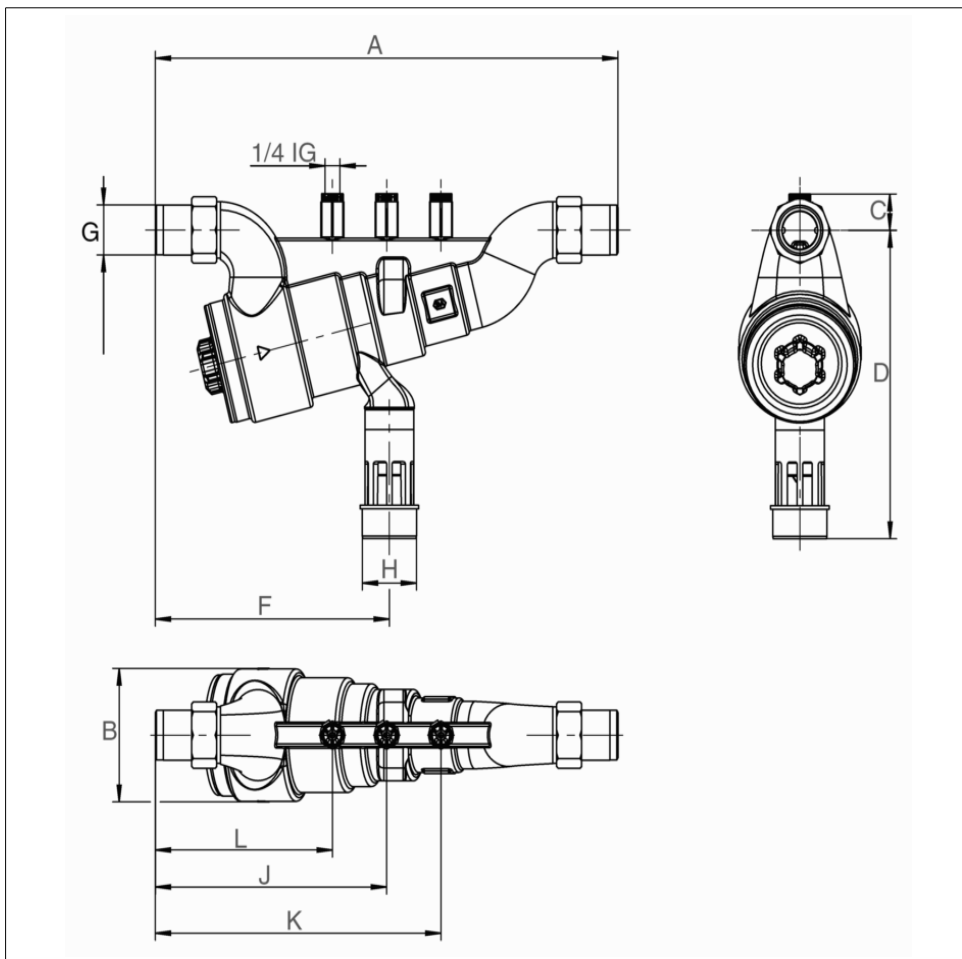


Abb. 5: Einbaumaße

| Modell     | A   | B   | C  | D   | F   | G      | H    | L   | J   | K   |
|------------|-----|-----|----|-----|-----|--------|------|-----|-----|-----|
| JRT-BA 1¼" | 426 | 113 | 31 | 261 | 216 | AG 1¼" | ø 50 | 163 | 213 | 263 |
| JRT-BA 1½" | 436 | 113 | 30 | 261 | 221 | AG 1½" | ø 50 | 168 | 218 | 268 |
| JRT-BA 2"  | 454 | 113 | 38 | 261 | 227 | AG 2"  | ø 50 | 177 | 227 | 277 |

Alle Maße in [mm]

A = Einbaulänge

B = Gerätebreite

C = Höhe oberhalb Rohrmitte

D = Höhe unterhalb Rohrmitte

F = Abwasseranschlussmitte

G = Nennweite

H = Abwasseranschluss

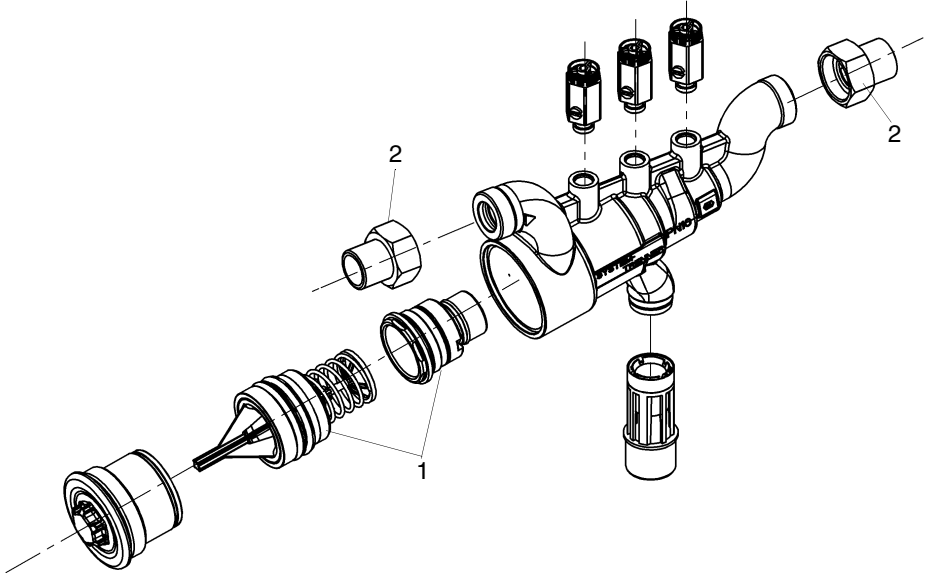
L = Vordruckzone

J = Mitteldruckzone

K = Hinterdruckzone



## 10. Ersatzteile

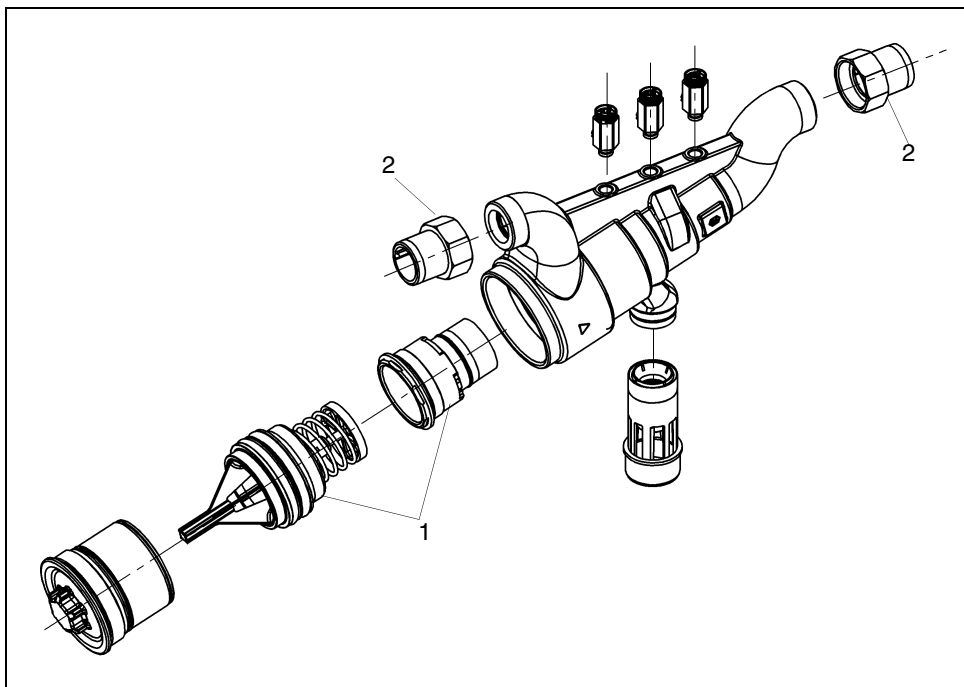


## Ersatzteilliste JRT-BA 3/4"-1"

| Pos. | Benennung (Empfohlenes durchschnittliches Austauschintervall bei Verschleißteil [*]) | Stück | Best.-Nr. | VE <sup>1)</sup> /Stück |
|------|--|-------|-----------|-------------------------|
| 1    | Ersatzpatrone JRT-BA 3/4"-1" *   | 1     | 1980449   | 345                     |
| 2    | Verschraubung 3/4" (1 Satz)  | 1     | 2250149   | 28                      |
| 2    | Verschraubung 1" (1 Satz)  | 1     | 2250148   | 34                      |

1) VE = Verrechnungseinheit

\*Austausch nach Bedarf im Zuge der jährlichen Wartung



### Ersatzteilliste JRT-BA 1 1/4"-2"

| Pos. | Benennung (Empfohlenes durchschnittliches Austauschintervall bei Verschleißteil [*)] | Stück | Best.-Nr. | VE <sup>1)</sup> /Stück |
|------|--|-------|-----------|-------------------------|
| 1    | Ersatzpatrone JRT-BA 1 1/4"-2" *   | 1     | 1980450   | 580                     |
| 2    | Verschraubung 1 1/4" (1 Satz)  | 1     | 2250150   | 60                      |
| 2    | Verschraubung 1 1/2" (1 Satz)  | 1     | 2250124   | 44                      |
| 2    | Verschraubung 2" (1 Satz)  | 1     | 2250125   | 75                      |

1) VE = Verrechnungseinheit

\*Austausch nach Bedarf im Zuge der jährlichen Wartung

# 11. Übergabebestätigung

**Bitte sämtliche Angaben sorgfältig eintragen!**

Bauvorhaben: \_\_\_\_\_

Straße: \_\_\_\_\_ Nr. \_\_\_\_\_

PLZ / Ort: \_\_\_\_\_ / \_\_\_\_\_

Tel. / Fax: \_\_\_\_\_ / \_\_\_\_\_

Ansprechpartner:  Frau  Herr \_\_\_\_\_

JUDO Rohrtrenner / Systemtrenner-BA JRT-BA:  ¾"  1"  1¼"  1½"  2"

Serienummer: \_\_\_\_\_

Abzusichernde Flüssigkeitskategorie nach EN 1717:  1  2  3  4



**Warnung**

**Der Einsatz für Flüssigkeitskategorie 5 ist strengstens untersagt!**

Installiertes Rohmaterial:  Kupferrohrleitung  Kunststoffrohrleitung  
 Edelstahlrohrleitung  verzinkte Rohrleitung

Stempel Installationsfirma:

Einbaudatum: \_\_\_\_\_

Unterschrift: \_\_\_\_\_ (Betreiber)                      \_\_\_\_\_ (Installateur)

Datum der Inbetriebnahme: \_\_\_\_\_

Unterschrift: \_\_\_\_\_ (Betreiber)                      \_\_\_\_\_ (JUDO-Kundendienst)

## 12. Kundendienst



### JUDO Wasseraufbereitung GmbH

Postfach 380 • D-71351 Winnenden  
Tel. +49 (0)7195 / 692-0  
e-mail: info@judo.eu • www.judo.eu



### JUDO Wasseraufbereitung GmbH • Niederlassung Österreich

Zur Schleuse 5 • A-2000 Stockerau  
Tel. +43 (0)22 66 / 6 40 78 • Fax +43 (0)22 66 / 6 40 79  
e-mail: info@judo-online.at • www.judo.eu



### JUDO Wasseraufbereitung AG

Industriestrasse 15 • CH-4410 Liestal  
Tel. +41 (0)61 906 40 50 • Fax +41 (0) 61 906 40 59  
e-mail: info@judo-online.ch • www.judo-online.ch



### JUDO Wasseraufbereitung GmbH • Filiaal-Filiale BeNeLux

Laarbeeklaan-Av. du Laerbeek, 72 A1 • 1090 Brussel-Bruxelles  
Tel./Tél. +32 (0)24 60 12 88 • Fax +32 (0)24 61 18 85  
e-mail: info.benelux@judo.eu • www.judo.eu



### JUDO France S.à.r.L

76 Rue de la Plaine des Bouchers (Technosud) • F-67100 Strasbourg  
Tel. +33 (0)3 88 65 93 94 • Fax +33 (0)3 88 65 98 49  
e-mail : info@judo.fr • www.judo.fr

Eingebaut durch:

|   |   |  |
|---|---|--|
| <p><b>JUDO CONTISOFT 5 – 20</b><br/>Erste Enthärtungsanlage für die Gebäudetechnik mit stagnationsfreien Betriebsabläufen. Wasserenthärtung bis 20 Kubikmeter/h mit DVGW-geprüften Einzelkomponenten.</p> | <p><b>JUDO THERMODOS-Dosierlösung</b><br/>Zur Konditionierung und Reinigung von Warmwasser-Heizungskreisläufen unter 100 kW Heizleistung.</p> | <p><b>JUDO PROFI-QC / PROMI-QC</b><br/>Rückspül-Schutzfilter / Hauswasserstation der Keimsschutzklasse mit Punkt-Rotations-System zur optimalen Abreinigung des Filtereinsatzes.</p> |
| <p><b>JUDO HEIFI-KOM</b><br/>Kombination aus Heizungs-Rückspülfilter und automatischer Heizungs-Nachspeisestation zur Erfüllung der DIN EN 1717.</p>  | <p><b>JUDO JULIA</b><br/>Dosierpumpe für JUL-Minerallösung gegen Korrosion (braunes Wasser) und Kalkablagerungen.</p>                         | <p><b>JUDO i-balance</b><br/>Intelligenter Kalkschutz ohne Zusatzstoffe oder Kartuschenwechsel.</p>  |

Sämtliche Bild-, Maß- und Ausführungsangaben entsprechen dem Tag der Drucklegung. Änderungen, die dem technischen Fortschritt und der Weiterentwicklung dienen, behalten wir uns vor. Modell- und Produktsprüche können nicht geltend gemacht werden.

1701158 • 2012/11